

**НАК ВИП**  
АКЦИОНЕРНОЕ ОБЩЕСТВО  
«НАУЧНО-ПРОИЗВОДСТВЕННЫЙ КОМПЛЕКС «ВИП»

---

ИНН 6662058814  
620142, г. Екатеринбург, ул. Щорса, стр.7  
<http://www.npkvip.ru> E-mail: [info@npkvip.ru](mailto:info@npkvip.ru)  
Тел./факс: (343) 302-03-63

ОКПД2 26.51.52.130

**ДАТЧИК ПУЛЬСИРУЮЩЕГО ДАВЛЕНИЯ  
с интерфейсом RS-485**

**Руководство по эксплуатации**

**АГБР.416.00.00 РЭ**

**EAC**



FIELD COMM GROUP™  
**MEMBER**



Март 2023

## Содержание

1	ОПИСАНИЕ И РАБОТА.....	4
1.1	Назначение.....	4
1.2	Технические характеристики.....	5
1.3	Комплектность датчика пульсирующего давления.....	8
1.4	Устройство и работа датчика пульсирующего давления .....	8
1.5	Маркировка.....	10
1.6	Упаковка .....	11
2	ИСПОЛЬЗОВАНИЕ ПО НАЗНАЧЕНИЮ .....	11
2.1	Эксплуатационные ограничения .....	11
2.2	Подготовка преобразователя к использованию.....	11
2.3	Эксплуатация преобразователя .....	12
3	ТЕХНИЧЕСКОЕ ОБСЛУЖИВАНИЕ.....	13
4	ТЕКУЩИЙ РЕМОНТ .....	13
5	ХРАНЕНИЕ .....	14
6	ТРАНСПОРТИРОВАНИЕ .....	14
7	УТИЛИЗАЦИЯ.....	14
8	ГАРАНТИИ ИЗГОТОВИТЕЛЯ.....	14
	Приложение А Протокол обмена датчика пульсирующего давления на основе протокола MODBUS RTU.....	16
	Приложение Б Условное обозначение датчика пульсирующего давления.....	29
	Приложение В Габаритный чертеж .....	30
	Приложение Г Рекомендуемая схема внешних электрических соединений датчика пульсирующего давления .....	32
	Приложение Д Рекомендуемое монтажное гнездо для установки датчика пульсирующего давления .....	34
	Приложение Е Перечень средств измерения (СИ) и испытательного оборудования .....	35
	Приложение Ж Установка датчика пульсирующего давления на двигатель НК-16-18 СТ .....	38

Настоящее руководство по эксплуатации распространяется на датчики пульсирующего давления АГБР.416.00.00 исполнений -02...-13 с цифровым выходным сигналом по протоколу MODBUS-RTU (в дальнейшем — преобразователи), содержит сведения об устройстве и принципе работы датчиков пульсирующего давления, технические характеристики и другие сведения, необходимые для правильной эксплуатации (использования, хранения и технического обслуживания) преобразователей давления.

Для эксплуатации преобразователей допускается персонал, ознакомившийся с настоящим руководством по эксплуатации.

Преобразователи соответствуют комплекту документации АГБР.416.00.00, требованиям главы 7.3 ПУЭ (Правила устройства электроустановок), ГОСТ 12.2.007.0, ГОСТ 12.2.003.

Предприятие оставляет за собой право на изменение конструкции преобразователей и типов комплектующих изделий без ухудшения его характеристик.

# 1 ОПИСАНИЕ И РАБОТА

## 1.1 Назначение

1.1.1 Преобразователи предназначены для непрерывного измерения и преобразования избыточного давления газообразных и жидких сред в выходной сигнал интерфейса связи RS485.

1.1.2 Область применения: системы автоматического контроля, регулирования и управления технологическими процессами на предприятиях газовой, металлургической, химической, пищевой отраслях промышленности.

1.1.3 Рабочая среда для преобразователя — жидкости, пар, газы, парогазовые и газовые смеси, по отношению к которым титановый сплав ВТ-9 по ГОСТ 19807 (ОСТ 1.90006-86) и сталь 12Х18Н10Т по ГОСТ 5632 являются коррозионностойкими. Не допускается кристаллизация или затвердевание рабочей среды в приемнике датчика пульсирующего давления.

1.1.4 Преобразователи относятся к изделиям ГСП (Государственная система промышленных приборов и средств автоматизации).

Преобразователи в соответствии с ГОСТ Р 52931 классифицируются следующим образом:

- по наличию информационной связи преобразователи предназначены для информационной связи с другими изделиями;
- по виду энергии носителя сигналов в канале связи являются электрическими;
- в зависимости от эксплуатационной законченности относятся к изделиям третьего порядка;
- по устойчивости к механическим воздействиям преобразователи являются виброустойчивыми
- по защищенности от воздействия окружающей среды защищены от проникновения внутрь пыли и воды и соответствуют группе IP54 в соответствии с ГОСТ 14254.

1.1.5 Преобразователи предназначены для работы при атмосферном давлении от 66,0 до 106,7 кПа (от 495 до 800 мм рт. ст.) и соответствуют группе исполнения Р2 по ГОСТ Р 52931.

1.1.6 Преобразователи допускают эксплуатацию в условиях длительного и кратковременного наклона.

1.1.7 Преобразователи относятся к изделиям одноканальным, однофункциональным, восстанавливаемым и ремонтируемым только в условиях предприятия-изготовителя.

1.1.8 Конструкция и покрытие преобразователей обеспечивают устойчивость к маслам и моющим веществам.

1.1.9 Преобразователи не содержат материалов и веществ, вредных в экологическом отношении для человека и окружающей среды, поэтому при эксплуатации (применении), испытаниях, хранении, транспортировании и утилизации не оказывают воздействия, опасного в экологическом отношении.

## 1.2 Технические характеристики

1.2.1 Верхний предел (ВПИ) измеряемого избыточного давления 1,6 или 3,2 МПа в зависимости от исполнения датчика пульсирующего давления.

1.2.2 Номинальная статическая характеристика преобразователей линейная, соответствует виду:

$$Y = Y_H + \frac{(Y_B - Y_H)}{(P_B - P_H)} (P - P_H),$$

где  $Y$  — текущее значение выходного электрического сигнала (или цифрового кода) преобразователей;

$P$  — значение измеряемой физической величины;

$Y_H, Y_B$  — соответственно нижнее и верхнее предельные значения выходного сигнала;

$P_H, P_B$  — соответственно нижний и верхний пределы измерений.

1.2.3 Пределы допускаемого значения основной приведенной погрешности измерения  $\gamma$  составляют  $\pm 0,5$  % от верхнего предела измерения. Вариация выходного сигнала не превышает половины пределов основной приведенной погрешности.

1.2.4 Неравномерность амплитудно-частотной характеристики в диапазоне частот от 0 до 100 Гц не превышает  $\pm 10$  %.

1.2.5 Пределы допускаемого значения приведенной дополнительной погрешности, связанной с изменением температуры окружающей среды составляет  $\pm 0,15\%/10^\circ\text{C}$ .

1.2.6 Преобразователи с ВПИ 1,6 МПа устойчивы к воздействию испытательного давления 3,0 МПа с ВПИ 3,2 МПа – 6 МПа и выдерживают перегрузку испытательным давлением в течение 15 минут. Преобразователи — прочные и герметичные после воздействия предельно-допустимого перегрузочного давления 3,0 МПа для преобразователя с ВПИ 1,6 МПа и давления 7,5 МПа для преобразователя с ВПИ 3,2 МПа длительностью 1 минута.

1.2.7 Погрешность измерения преобразователей при изменении внешнего давления от 92,0 кПа до 106,7 кПа не должна превышать 0,1 %.

1.2.8 Дополнительная погрешность, вызванная воздействием внешнего переменного магнитного поля напряжённостью 400 А/м, частотой 50 Гц или внешнего постоянного магнитного поля напряжённостью 400 А/м не превышает 0,2%.

1.2.9 По устойчивости и прочности к вибрации преобразователи соответствуют группе G2 по ГОСТ Р 52931. Дополнительная погрешность, связанная с воздействием вибрации, не превышает  $\pm 0,1 P_{\max}/P_B$ .

1.2.10 Преобразователи являются устойчивыми и прочными к воздействию:

- многократных механических ударов с ускорением  $\pm 50 \text{ м/с}^2$  (5g);

- акустического шума с уровнем звукового давления (относительно давления  $2 \cdot 10^{-5}$  Па) не более 150 дБ в диапазоне частот 30-10000 Гц;

1.2.11 Номинальное значение напряжения питания преобразователей  $24 \pm 0,5$  В, пределы допускаемого напряжения питания от 21 до 30 В. Дополнительная погрешность, связанная с изменением напряжения питания не превышает  $0,2\gamma$ .

1.2.12 Потребляемая преобразователем мощность не превышает 1,0 В·А.

1.2.13 Аналоговые выходные цепи преобразователя содержат твердотельные реле. Выходные цепи предназначены для передачи сигнала исправного состояния, сигнала «Помпаж\_НЗ» (нормально замкнутый (закрытый) переключающий контакт), «Помпаж\_НО» (нормально разомкнутый (открытый) переключающий контакт). Выходные цепи обеспечивают коммутацию тока до 20 мА напряжением до 50 В. Цепь «Помпаж» - трёхпроводная электрическая цепь постоянного тока содержит твердотельное реле в виде двух групп переключающих контактов с общим контактом. Аналоговая цепь «Предупреждение помпажа» (нормально разомкнутый (открытый) переключающий контакт) предназначен для передачи сигнала предпомпажного состояния. Для ограничения протекающего тока в выходных цепях установлены сопротивление номиналом 600 Ом.

1.2.14 Аналоговые входные цепи – цепь «Тест +», цепь «Тест –», предназначены для осуществления контроля функционирования (диагностики) преобразователя. Во входной цепи для ограничения тока установлен резистор сопротивлением 10 кОм.

1.2.15 Аналоговые входные и выходные цепи гальванически изолированы от цепей питания и цепей цифрового интерфейса.

1.2.16 Электрическая изоляция преобразователей относительно корпуса выдерживает в течение 1 минуты испытательное напряжение практически синусоидальной формы частоты 50 Гц с действующим значением 600 В в нормальных климатических условиях.

1.2.17 Электрическое сопротивление изоляции преобразователей относительно корпуса в нормальных климатических условиях не менее 20 МОм.

1.2.18 Вид климатического исполнения преобразователей по ГОСТ15150 соответствует группе У2, но для диапазона температур от минус 50 до 105 °С.

1.2.19 По устойчивости и прочности к воздействию температур окружающей среды и влажности преобразователи относятся к группе С4 по ГОСТ Р 52931.

1.2.20 Преобразователи производят измерение значений с частотой 1200 или 600 Гц. Последовательность полученных значений обрабатывается в соответствии с установленными алгоритмами по определению скорости падения давления воздуха и величине относительных пульсаций давления воздуха.

1.2.21 Преобразователь по интерфейсу связи выдает следующие параметры:

- статус преобразователя, в котором отображены состояние сигналов «Исправность», «Помпаж НО», «Предупреждение помпажа», «Тест» и другая диагностическая информация;
- среднее значение давления в течение установленного интервала времени  $P_{ср}$  в установленных единицах давления;
- величину провала давления  $\Delta P$  в установленных единицах давления;
- отношение величины провала давления к среднему значению давления  $\Delta P/P_{ср}$ ;
- среднее квадратическое отклонение давления за установленный промежуток времени,  $\sigma$  в установленных единицах давления;

- отношение среднего квадратического отклонения к среднему значению давления  $\sigma/P_{\text{ср}}$ ;

По умолчанию установленными единицами давления являются кПа.

1.2.22 Состояние сигналов «Помпаж НО», «Предупреждение помпажа» и «Исправность» отображается в байте статуса преобразователя давления, кроме того, они продублированы выходными цепями твердотельных реле.

1.2.23 Интерфейс связи преобразователя с внешними устройствами — RS485, протокол MODBUS RTU.

1.2.24 Преобразователи не выходят из строя при обрыве линии связи, при кратковременном (не более 10 с) коротком замыкании линии связи.

1.2.25 Преобразователи не выходят из строя при подаче напряжения питания обратной полярности.

1.2.26 Габаритные и установочные размеры приведены в приложении В.

1.2.27 Средний срок службы преобразователей до списания — 14 лет.

### 1.3 Комплектность датчика пульсирующего давления

1.3.1 Комплектность датчика пульсирующего давления приведена в таблице 1.  
Т а б л и ц а 1 — Комплектность датчика пульсирующего давления

Наименование	Обозначение	Кол., шт	Примечание
1. Датчик пульсирующего давления	АГБР.416.00.00	1	Исполнение и обозначение в соответствии с заказом
2. Этикетка (паспорт)	АГБР.416.00.00 ЭТ	1	
3. Комплект монтажных частей	АГБР.446.00.00	1	При наличии буквы «К» в коде заказа
4. Розетка РМТ24КПН19Г1В1В		1	При наличии буквы «Р» в коде заказа
5. Методика проверки	АГБР.416.00.00 ПМ		По заказу или на сайте <a href="http://www.zaovip.ru">www.zaovip.ru</a>
6. Методика проверки	АГБР.416.00.00 ПМ1		По заказу или на сайте <a href="http://www.zaovip.ru">www.zaovip.ru</a>
7. Руководство по эксплуатации	АГБР.416.00.00 РЭ		По заказу или на сайте <a href="http://www.zaovip.ru">www.zaovip.ru</a>
8. ПО для настройки	SensorPompage.exe		На сайте <a href="http://www.zaovip.ru">www.zaovip.ru</a>

### 1.4 Устройство и работа датчика пульсирующего давления

1.4.1 Преобразователь состоит из чувствительного элемента и блока электроники. Подача измеряемого давления осуществляется через штуцер с резьбой М14×1. Присоединение к трубопроводам с другой резьбой осуществляется при помощи КМЧ, поставляемой по заказу.

1.4.2 Принцип действия преобразователя давления основан на преобразовании разности давления измеряемой среды и давления внутри корпуса, воздействующей на мембрану чувствительного элемента, в электрический сигнал, пропорциональный механической деформации мембраны. Сигнал чувствительного элемента поступает на вход АЦП и преобразуется в цифровую форму.

Для получения информации об абсолютном давлении измеряемой среды используется преобразователь абсолютного давления, измеряющий давление внутри корпуса преобразователя давления, сигнал которого обрабатывается дополнительным АЦП.

Цифровые сигналы АЦП считываются микроконтроллером, корректируются с учётом настроечных коэффициентов, устраняющих нелинейности и температурные зависимости чувствительных элементов, преобразуется в величину абсолютного или избыточного давления в зависимости от исполнения преобразователя. Последовательность полученных значений обрабатывается в соответствии с установленными алгоритмами по следующим двум условиям:

- 1) Скорости падения давления воздуха за компрессором;
- 2) Величине относительных пульсаций давления.

Оба условия анализируются лишь в том случае, если средний уровень давления превышает установленный минимальный уровень  $P_{min1}$  или  $P_{min2}$ .



Уровни  $P_{min1}$  или  $P_{min2}$  эквивалентны гистерезису по давлению – при возрастании давления от 0 до значения, обозначаемого  $P_g$  контролируемой границей минимального уровня является  $P_{min1}$ , далее контролируемой границей минимального уровня является  $P_{min2}$ ; при уменьшении давления границей остается  $P_{min2}$ , заменяемая на  $P_{min1}$  при падении давления ниже этого уровня.

Условия 1 и 2 имеют независимые критерии определения нештатной ситуации.

При первом условии – это отношение скорости падения давления  $A$  (изменения давления за интервал прорезживания  $I$ ) к среднему значению давления  $P1$ , определяемому за заданный промежуток времени  $T1$ .

При втором условии – это отношение среднего квадратического отклонения к среднему уровню давления  $P2$ , определяемому за другой заданный промежуток времени  $T2$ .

Для второго условия вводятся два критерия – пороговая величина  $B1$  для интервала давлений ниже  $P_g$  и пороговая величина  $B2$ , распространяющаяся на диапазон давлений, превышающий  $P_g$ .

Анализ условий производится в каждом измерительном цикле с периодом 0,83 или 1,66 мс и при превышении величины  $A$  по первому условию или величин  $B2$  (или  $B3$  в зависимости от среднего уровня давления) по второму условию  $N1$  раз подряд формируется сигнал «ПОМПАЖ НО».

Сигнал «Предупреждение Помпажа» формируется по точно таким же образом, как и «Помпаж НО», только при этом пороговой величиной служит константа  $B3$ , величина которой меньше любой из констант  $A$ ,  $B1$  или  $B2$ .

Сформированный сигнал «ПОМПАЖ НО» удерживается в этом состоянии в течении  $N2$  циклов независимо от выполнения условия его формирования (количество циклов эквивалентно интервалу времени, необходимому для обнаружения этого события системой управления), сигнал «Предупреждение Помпажа» формируется только на время выполнения соответствующих условий и снимается немедленно после их невыполнения.

Все перечисленные параметры могут быть в определенных пределах изменены по каналу связи.

Входным сигналом является дискретный сигнал «Тест», при появлении которого состояние сигналов «ПОМПАЖ НО» и «ПОМПАЖ НЗ» меняется на противоположное.

Датчик имеет также энергонезависимую память, в которой производится непрерывная регистрация следующих параметров:

- статуса датчика, содержащего признаки помпажа, предупреждения помпажа, а также условия, по которым эти признаки установлены;
- среднего уровня давления;
- отношения величины падения давления к среднему уровню;
- значение среднего квадратического отклонения;
- отношения среднего квадратического отклонения к среднему уровню давления;
- рассчитанное значение давления в измерительном цикле.

При отсутствии нештатной ситуации запись указанных параметров выполняется по кольцу внутри одной половины страницы памяти. При возникновении признака «Помпаж» запись архива выполняется на другой половине страницы памяти до ее заполнения, после чего в эту страницу производится запись метки времени, представляющей собой общее время работы датчика и осуществляется переход на следующую страницу памяти и так далее.

Подобный алгоритм записи позволит зафиксировать три последних события длительностью 3,4 с до установки датчиком сигнала «Помпаж НО» и 3,4 секунды после этого сигнала для измерительного цикла 1,66 мс. При этом датчик не требует никаких дополнительных сигналов или действий по разблокированию памяти для осуществления последующей записи.

Рассчитанные величины из датчика передаются по запросу системы управления по интерфейсу RS485 (протокол MODBUS RTU). При значениях  $\Delta P/P_{ср}$  (1 условие) и  $\sigma/P_{ср}$  (2 условие) в установленных границах:

- разомкнут нормально разомкнутый (открытый) переключающий контакт (Помпаж\_НО);
- замкнут нормально замкнутый (закрытый) переключающий контакт (Помпаж\_НЗ). Превышение значений  $\Delta P/P_{ср}$  и  $\sigma/P_{ср}$  установленных границ является критерием помпажа, что отображается в байте статуса устройства и дублируется перекидыванием состояния контактов твердотельного реле «Помпаж»:
- замкнут нормально разомкнутый (открытый) переключающий контакт (Помпаж\_НО);
- разомкнут нормально замкнутый (закрытый) переключающий контакт (Помпаж\_НЗ).

Преобразователь давления постоянно производит проверку входных данных на установленные границы, размыкая при обнаруженном несоответствии контакт твердотельного реле «Исправность».

Проверка исправности (диагностика) электрической схемы преобразователя осуществляется путём подачи на контакты "Тест +" и "Тест -" сигнала проверки по двухпроводной схеме в виде напряжения постоянного тока от 16 до 32 В. Для преобразователей в режиме контроля функционирования (диагностики) должны быть выданы выходные сигналы «Помпаж\_НО» и «Помпаж\_НЗ», инверсные фактическому состоянию сигналов преобразователя на момент проверки (контроля).

## 1.5 Маркировка

1.5.1 На корпусе преобразователя маркируются надписи в соответствии с КД:

- товарный знак или наименование предприятия-изготовителя;
- наименование и (или) тип преобразователей;
- порядковый (заводской) номер преобразователя по системе нумерации предприятия-изготовителя;
- дата изготовления.

1.5.2 Оттиски клейм ОТК изготовителя ставятся в соответствующие разделы этикетки.

## **1.6 Упаковка**

1.6.1 Упаковка преобразователей обеспечивает их сохранность при хранении и транспортировании.

1.6.2 Вместе с преобразователем в тару укладывается этикетка.

## **2 ИСПОЛЬЗОВАНИЕ ПО НАЗНАЧЕНИЮ**

### **2.1 Эксплуатационные ограничения**

2.1.1 Не допускается применение преобразователя для измерения давления сред, агрессивных по отношению к материалам конструкции преобразователей, контактирующим с измеряемой средой.

2.1.2 Не допускается механическое воздействие на мембрану приемника давления преобразователя со стороны полости измерительного блока.

2.1.3 При эксплуатации преобразователя необходимо исключить накопление и замерзание конденсата в рабочей камере преобразователя.

2.1.4 Электропитание преобразователя осуществляется от стабилизированного источника напряжения постоянного тока. Источник питания, используемый для питания, должен удовлетворять следующим требованиям:

- номинальное выходное напряжение  $24,0 \pm 0,5$  В;
- сопротивление изоляции не менее 100 МОм;
- выдерживать испытательное напряжение 1,5 кВ при проверке электрической прочности изоляции;
- пульсация (двойная амплитуда) выходного напряжения не более 0,5 % от номинального значения выходного напряжения при частоте гармонических составляющих, не превышающей 500 Гц.

### **2.2 Подготовка преобразователя к использованию**

2.2.1 При получении преобразователя необходимо осмотреть упаковку и, убедившись, что она не имеет повреждений, произвести распаковку.

2.2.2 Проверить комплектность преобразователя в соответствии с 1.3.

2.2.3 После транспортирования в условиях отрицательных температур окружающей среды первое подключение преобразователя к источнику электропитания допускается после выдержки не менее 3 часов в нормальных условиях по ГОСТ 15150.

2.2.4 При монтаже преобразователя на объекте (вводе в эксплуатацию) необходимо руководствоваться настоящим РЭ, главой 3.4 ПТЭЭП, главой 7.3 ПУЭ, а также:

- габаритными чертежами преобразователя;

- другими документами, действующими на предприятии, регламентирующими использование средств измерения давления.

2.2.5 Положение преобразователя при монтаже — произвольное, удобное для монтажа, демонтажа и обслуживания.

2.2.6 При монтаже преобразователя усилие затягивания, прикладываемого к гайке корпуса, не должно превышать  $60 \text{ Н} \times \text{м}$ .

2.2.7 Для преобразователя давления уплотнение для соединения типа 1 - 3 исполнение 1 по ГОСТ 25164 рекомендуется выполнять с помощью прокладки.

Монтаж преобразователя на месте установки осуществляется гаечным ключом за шестигранник штуцера.

2.2.8 При монтаже преобразователя следует учитывать следующие рекомендации:

- преобразователь соединять с измеряемым объемом металлической трубкой с  $D_u > 6 \text{ мм}$  и длиной не более  $0,5 \text{ м}$ ;

- преобразователь располагать выше штуцера приемника.

2.2.9 Подключение преобразователя к линии связи и источнику питания осуществляется кабелем с изоляцией и числом проводов, соответствующим числу проводников в линии связи. Рекомендуемое сечение проводов кабеля от  $0,2$  до  $0,5 \text{ мм}^2$ . Цепи питания и линию связи следует выполнять в виде витых пар в экране.

2.2.10 Провод электрического соединения (заделку кабеля) следует выполнять таким образом, чтобы обеспечить степень защиты от проникновения пыли и влаги не ниже IP54.

2.2.11 Рекомендуемая схема внешних электрических соединений при установке на объекте приведена в приложении Г.

2.2.12 Рекомендуемые монтажные гнезда для установки преобразователя давления приведены в приложении Д.

## **2.3 Эксплуатация преобразователя**

2.3.1 При эксплуатации преобразователь подвергается периодическим осмотрам. При осмотре необходимо проверить:

- отсутствие повреждений соединительных проводов и кабелей;
- исправное состояние оболочки преобразователей;
- болты, гайки, зажимы должны быть застопорены посредством состава, а крышки преобразователя с корпусом соединены с использованием пружинистой планки;

Эксплуатация преобразователя с нарушением указанных требований запрещается.

Эксплуатацию преобразователей производить с соблюдением требований, главы 3.4 ПТЭЭП и настоящего руководства.

2.3.2 Осмотр и устранение замеченных недостатков производить при отсутствии давления в газовой или гидравлической линии, при отключенном электропитании и отсоединённой соединительной электрической линии связи.

2.3.3 Характерные неисправности и методы их устранения приведены в таблице 2.

Т а б л и ц а 2 — Характерные неисправности преобразователя и методы их устранения

Неисправность	Причина	Метод устранения
1 Выходной сигнал отсутствует	Обрыв в линии интерфейса или в цепи питания	Найти и устранить обрыв
	Короткое замыкание в линии интерфейса или в цепи питания	Найти и устранить замыкание
2 Выходной сигнал нестабилен	Нарушена герметичность в линии подвода давления	Найти и устранить негерметичность
	Окислены контактные поверхности	Отключить питание. Освободить доступ к контактным поверхностям. Очистить контакты

### 3 ТЕХНИЧЕСКОЕ ОБСЛУЖИВАНИЕ

3.1 При выпуске с предприятия-изготовителя преобразователь настраивается на верхний предел измерения избыточного давления, при этом нижний предел измерения избыточного давления равен нулю.

3.2 Проверка преобразователей осуществляется в соответствии с документом АГБР.416.00.00 ПМ.

3.3 Проверка дискретных выходов преобразователей на нагрузочную способность осуществляется в соответствии с документом АГБР.416.00.00 ПМ1.

#### 3.4 Меры безопасности

3.4.1 По способу защиты человека от поражения электрическим током преобразователь относится к классу «III» по ГОСТ 12.2.007.0.

3.4.2 К работе с преобразователем допускаются лица, аттестованные для работы с сосудами под давлением, прошедшие проверку знаний «Правил технической эксплуатации электроустановок потребителей» ПТЭЭП и «Межотраслевых правил по охране труда (Правил безопасности) при эксплуатации электроустановок» (ПОТ Р М-016-2001 РД153-34.0-03.150-00), имеющие право работать с электроустановками напряжением до 1000 В и прошедшие инструктаж по технике безопасности.

3.4.3 Замену, присоединение и отсоединение преобразователя от магистрали, подводящей давление, следует производить при отсутствии давления в магистрали и отключённом электрическом питании.

### 4 ТЕКУЩИЙ РЕМОНТ

4.1 Преобразователь, для которого выявлено несоответствие техническим характеристикам, указанным в этикетке и 1.2 при проведении входного контроля или при эксплуатации, направляется на предприятие-изготовитель.

4.2 Запрещается вне предприятия-изготовителя разбирать преобразователь, проводить доработку монтажа, а также производить замену электронных компонентов, чувствительного элемента и ремонт преобразователей.

## **5 ХРАНЕНИЕ**

5.2 Хранение преобразователей осуществляется в упакованном виде в закрытых помещениях (хранилищах).

5.3 Допускаются следующие условия хранения:

- температура воздуха от минус 50 до плюс 50 °С;
- относительная влажность воздуха до 98% при температуре до 25 °С;
- воздух в помещении для хранения не должен содержать паров кислот, щелочей и других химических агрессивных смесей;
- условия хранения преобразователей без упаковки — «1» по ГОСТ 15150.

## **6 ТРАНСПОРТИРОВАНИЕ**

6.2 При транспортировании в части воздействия климатических факторов внешней среды соблюдать требования группы 4 (Ж2) ГОСТ 15150, а в части воздействия механических факторов — условия Л ГОСТ 23216.

6.3 Транспортирование производить в упаковке предприятия-изготовителя. Допускается транспортировать преобразователи всеми видами наземного и водного транспорта на любые расстояния с соблюдением правил, утверждённых соответствующими транспортными ведомствами.

## **7 УТИЛИЗАЦИЯ**

7.2 Утилизация преобразователей производится в порядке, установленном на предприятии-потребителе.

7.3 Утилизация драгоценных материалов проводится в соответствии с требованиями инструкции Министерства финансов Российской Федерации, утверждённой приказом № 68Н от 29 августа 2001 года.

## **8 ГАРАНТИИ ИЗГОТОВИТЕЛЯ**

8.1 Поставщик (изготовитель) гарантирует соответствие преобразователей требованиям технических условий при соблюдении потребителем условий эксплуатации (применения), транспортирования, хранения, монтажа и эксплуатации, установленных в настоящем РЭ.

8.2 Средняя наработка на отказ – 25000 часов, не менее.

8.3 Критерием отказа является несоответствие технического состояния СПЗ требованиям эксплуатационной документации.

8.4 Назначенный ресурс – 150000 часов или назначенный срок службы – 40 лет.

8.5 Ресурс до первого капитального ремонта – 25000 часов;

в том числе гарантийный ресурс – 8000 часов.

8.6 Межремонтный ресурс – 25000 часов;

в том числе гарантийный ресурс – 8000 часов.

8.7 Гарантийный срок службы (до первого капитального ремонта и до очередного капитального ремонта) – 6 лет.

8.8 Срок хранения преобразователей – 2 года без учета срока службы.

8.9 Гарантия не распространяется на преобразователи с нарушением пломб, а также на преобразователи, подвергшиеся любым посторонним вмешательствам в конструкцию или имеющие внешние повреждения.

8.10 Гарантия не распространяется на электрический соединитель, монтажные, уплотнительные, защитные и другие изделия, а также программное обеспечение, входящие в комплект поставки преобразователя давления.

8.11 Гарантийное обслуживание и капитальный ремонт производятся предприятием-изготовителем. Постгарантийный ремонт преобразователей производится по отдельному договору.

## **Приложение А** (обязательное)

### **Протокол обмена датчика пульсирующего давления на основе протокола MODBUS RTU**

#### **1 Описание протокола MODBUS RTU**

1.1 Протокол MODBUS RTU (далее MODBUS) определяет структуру сообщений, которая используется и распознается устройствами, подключенными к каналу передачи данных (магистральной или линии связи)

1.2 MODBUS описывает способ запроса устройством доступа к другим устройствам, способ ответа на запросы, методы определения ошибок и реакции на ошибки.

1.3 MODBUS устанавливает, как устройства распознают предназначенные для них сообщения, определяют предписанные им действия, выделяют данные или информацию из сообщений, а также как устройства формируют формат ответного сообщения.

1.4 MODBUS предполагает одно активное (запрашивающее) устройство в линии (мастер - MASTER), которое может опрашивать множество пассивных подчиненных устройств (SLAVE), обращаясь к ним по уникальному в линии адресу.

1.5 Синтаксис команд MODBUS позволяет адресовать 247 устройств, подключенных к линии. Ограничение адресного пространства (247 вместо 255) принято для возможности реализации дополнительных функциональных возможностей (поиск устройств, поиск новых устройств и т.п.).

#### **2 Физические характеристики канала передачи данных**

2.1 Способ передачи данных — асинхронный полудуплекс.

2.2 Скорость передачи выбирается из ряда значений 1,2 кбод; 2,4 кбод; 4,8 кбод; 9,6 кбод, 19,2 кбод; 38,4 кбод; 57,6 кбод; 115,2 кбод.

2.3 Формат посылки (кадра) фиксирован (раздел 4)

2.4 Максимальное количество устройств в одной сети без повторителей — 32.

2.5 Максимальное расстояние передачи без повторителей — не более 1200 м.

#### **3 Обмен сообщениями в линии связи (режимы MASTER и SLAVE)**

3.1 MODBUS подразумевает наличие в линии только одного ведущего устройства (MASTER) и множества (возможно также только одно) подчиненных или ведомых устройств (SLAVE).

3.2 Командно-информационный обмен сообщениями в линии связи реализуется по методу ведущий-ведомый (MASTER-SLAVE) в пакетном режиме по принципу «команда-ответ», при котором только MASTER может начать обмен (выдать запрос). Подчиненные устройства (SLAVE) по запросу ведущего принимают данные, передают запрашиваемые данные или выполняют указанные ведущим действия.



3.3 MASTER может обращаться только к конкретно адресуемому устройству. Инициатива проведения обмена всегда исходит от MASTER. Ведомые устройства всегда слушают линию связи. MASTER подает запрос (посылка, последовательность байт) в линию и переходит в состояние прослушивания линии связи. Ведомое устройство отвечает на запрос, пришедший в его адрес.

3.4 Окончание ответной посылки MASTER определяет по временному интервалу между окончанием приема предыдущего байта и началом приема следующего. Если этот интервал превысил время, необходимое для приема 1,5 байт на заданной скорости передачи, прием кадра ответа считается завершенным.

3.5 MASTER может передавать следующее сообщение (другому узлу или тому же) сразу по получению ответа на предыдущее (либо окончанию времени ожидания).

3.6 При невозможности выполнить предписанные действия SLAVE формирует сообщение об ошибке и отправляет его как ответное сообщение.

3.7 Информация передается 8-битными символами и используется весь диапазон допустимых значений (0 - 255).

## 4 Формат кадра

4.1 Кадры запроса и ответа по протоколу MODBUS имеют фиксированный формат и содержат следующие поля, приведенные в таблице А.1.

Т а б л и ц а А.1 — Формат кадра

Поле кадра	Длина в байтах
адрес подчиненного устройства	1
номер функции	1
данные	$N < 254$
контрольная сумма	2

- **адрес подчиненного устройства** - первое однобайтное поле кадра. Оно содержит адрес подчиненного устройства, к которому адресован запрос. Подчиненные устройства отвечают только на запросы, поступившие в их адрес. Ответ также начинается с адреса отвечающего устройства. Может изменяться от 1 до 247;

- **номер функции** - это следующее однобайтное поле кадра. Оно говорит подчиненному устройству, какие данные или выполнения каких действий требует от него ведущее устройство. Описание поддерживаемых функций приводится в разделе 6;

- **данные** - поле содержит информацию, необходимую подчиненному устройству для выполнения заданной мастером функции или (в ответе) информацию о выполнении указанных действий. Длина и формат поля зависит от номера функции;

- **контрольная сумма** - заключительное двухбайтное поле кадра, содержащее циклическую контрольную сумму CRC-16 всех предыдущих полей кадра. Контрольная сумма завершает как кадр запроса, так и ответа и используется принимающей стороной для контроля принятой информации на предмет обнаружения ошибок передачи. CRC добавляется к сообщению последним полем младшим байтом вперед.

## 4.2 Формат каждого байта указан в таблице А.2

Т а б л и ц а А.2 — Формат байта

Характеристика	Значение
Система кодирования	8-битовая двоичная, шестнадцатеричная
Старт бит	1 старт бит
Число бит на символ	8 бит данных, младшим значащим разрядом вперед
Четность	1 бит четности или без бита четности, в зависимости от требований
Стоп бит	1 или 2 стоповых бита, в зависимости от требований

Сообщение начинается с интервала тишины равного времени передачи 3,5 символов при данной скорости передачи в сети. Первым полем затем передается адрес устройства.

Вслед за последним передаваемым символом также следует интервал тишины продолжительностью не менее 3,5 символов. Новое сообщение может начинаться после этого интервала. Фрейм сообщения передается непрерывно.

Если интервал тишины продолжительностью 1,5 символа возник во время передачи фрейма, принимающее устройство заканчивает прием сообщения и следующий байт будет воспринят как начало следующего сообщения.

## 5 Расчет контрольной суммы и возможные ошибки

5.1 Во время обмена данными могут возникать ошибки двух типов:

- коммуникационные ошибки, связанные с искажениями при передаче (транспортировке) данных;
- ошибки функционирования.

5.2 Коммуникационные ошибки обнаруживаются при помощи фреймов символов, контроля четности и циклической контрольной суммы CRC-16. При обнаружении любой из этих ошибок сообщение считается недостоверным и в случае приема его SLAVE, ответ не выдается. В этом случае MASTER, не получив за установленное время ответ, считает сообщение не переданным и может организовать повторную передачу, либо предпринять другие действия.

5.3 Контрольная сумма рассчитывается стандартным для MODBUS способом. Результат вычисления передается в линию связи, начиная с младшего байта.

## 6 Пример вычисления CRC-16 для сообщения:

6.1 Заполнить значение 16-разрядного регистра «1».

6.2 Произвести операцию «исключающее ИЛИ» первых 8 бит (первого байта) со старшими разрядами (старшим байтом) 16-разрядного регистра. Результат поместить в 16-разрядный регистр.

6.3 Сдвинуть 16-разрядный регистр на один бит вправо.

6.4a Если выдвинутый бит = «1», то произвести операцию «исключающее ИЛИ» 16-разрядного регистра с полиномом 1010 0000 0000 0001. Результат поместить в 16-разрядный регистр.

6.4b Если выдвинутый бит = «0», то переход к пункту 3.

6.5 Повторить пункты 3,4 восемь раз (сдвинуть весь байт).

6.6 Произвести операцию «исключающее ИЛИ» следующих 8 бит (следующий байт) со старшими разрядами (старшим байтом) 16-разрядного регистра. Результат поместить в 16-разрядный регистр.

6.7 Повторить пункты 6.3–6.6, пока не будут обработаны все сообщения.

6.8 Содержимое 16-разрядного регистра будет хранить искомое значение CRC-16.

*Фрагмент программы, используемой для расчета контрольной суммы*

```
//Выход из программы – сумма CRC-16, которая передается в линию связи
//начиная с младшего байта
//*mas - указатель на массив информации
// dl - длина массива
unsigned short int RunCRC (unsigned char *mas, int dl) {
unsigned char *ab, rabb;
int i, j;
unsigned short int Rc;
void *av;
av=&Rc;
ab=av;
Rc=0xFFFF;
for(i=0; i< dl; i++) {
rabb=mas[i];
ab[0]= ab[0] ^ rabb;
for(j=0; j< 8; j++) {
if (Rc & 0x0001) {
Rc=Rc>>1;
Rc = Rc ^ 0xA001;
} else {
Rc=Rc>>1;
}
}
}
return(Rc);
}
// ----- //
unsigned int AnswerModbusSlave(char cCmd[], int Len)
{
```



```

0x01, 0xC0, 0x80, 0x41, 0x00, 0xC1, 0x81, 0x40,
0x00, 0xC1, 0x81, 0x40, 0x01, 0xC0, 0x80, 0x41,
0x01, 0xC0, 0x80, 0x41, 0x00, 0xC1, 0x81, 0x40,
0x00, 0xC1, 0x81, 0x40, 0x01, 0xC0, 0x80, 0x41,
0x00, 0xC1, 0x81, 0x40, 0x01, 0xC0, 0x80, 0x41,
0x01, 0xC0, 0x80, 0x41, 0x00, 0xC1, 0x81, 0x40
};

```

```

/* CRC16 Table Low byte */

```

```

static char CRC16Lo[] = {
0x00, 0xC0, 0xC1, 0x01, 0xC3, 0x03, 0x02, 0xC2,
0xC6, 0x06, 0x07, 0xC7, 0x05, 0xC5, 0xC4, 0x04,
0xCC, 0x0C, 0x0D, 0xCD, 0x0F, 0xCF, 0xCE, 0x0E,
0x0A, 0xCA, 0xCB, 0x0B, 0xC9, 0x09, 0x08, 0xC8,
0xD8, 0x18, 0x19, 0xD9, 0x1B, 0xDB, 0xDA, 0x1A,
0x1E, 0xDE, 0xDF, 0x1F, 0xDD, 0x1D, 0x1C, 0xDC,
0x14, 0xD4, 0xD5, 0x15, 0xD7, 0x17, 0x16, 0xD6,
0xD2, 0x12, 0x13, 0xD3, 0x11, 0xD1, 0xD0, 0x10,
0xF0, 0x30, 0x31, 0xF1, 0x33, 0xF3, 0xF2, 0x32,
0x36, 0xF6, 0xF7, 0x37, 0xF5, 0x35, 0x34, 0xF4,
0x3C, 0xFC, 0xFD, 0x3D, 0xFF, 0x3F, 0x3E, 0xFE,
0xFA, 0x3A, 0x3B, 0xFB, 0x39, 0xF9, 0xF8, 0x38,
0x28, 0xE8, 0xE9, 0x29, 0xEB, 0x2B, 0x2A, 0xEA,
0xEE, 0x2E, 0x2F, 0xEF, 0x2D, 0xED, 0xEC, 0x2C,
0xE4, 0x24, 0x25, 0xE5, 0x27, 0xE7, 0xE6, 0x26,
0x22, 0xE2, 0xE3, 0x23, 0xE1, 0x21, 0x20, 0xE0,
0xA0, 0x60, 0x61, 0xA1, 0x63, 0xA3, 0xA2, 0x62,
0x66, 0xA6, 0xA7, 0x67, 0xA5, 0x65, 0x64, 0xA4,
0x6C, 0xAC, 0xAD, 0x6D, 0xAF, 0x6F, 0x6E, 0xAE,
0xAA, 0x6A, 0x6B, 0xAB, 0x69, 0xA9, 0xA8, 0x68,
0x78, 0xB8, 0xB9, 0x79, 0xBB, 0x7B, 0x7A, 0xBA,
0xBE, 0x7E, 0x7F, 0xBF, 0x7D, 0xBD, 0xBC, 0x7C,
0xB4, 0x74, 0x75, 0xB5, 0x77, 0xB7, 0xB6, 0x76,
0x72, 0xB2, 0xB3, 0x73, 0xB1, 0x71, 0x70, 0xB0,
0x50, 0x90, 0x91, 0x51, 0x93, 0x53, 0x52, 0x92,
0x96, 0x56, 0x57, 0x97, 0x55, 0x95, 0x94, 0x54,
0x9C, 0x5C, 0x5D, 0x9D, 0x5F, 0x9F, 0x9E, 0x5E,
0x5A, 0x9A, 0x9B, 0x5B, 0x99, 0x59, 0x58, 0x98,
0x88, 0x48, 0x49, 0x89, 0x4B, 0x8B, 0x8A, 0x4A,
0x4E, 0x8E, 0x8F, 0x4F, 0x8D, 0x4D, 0x4C, 0x8C,
0x44, 0x84, 0x85, 0x45, 0x87, 0x47, 0x46, 0x86,
0x82, 0x42, 0x43, 0x83, 0x41, 0x81, 0x80, 0x40
};
unsigned GetCRC16(unsigned char *puchMsg, int DataLen)

```

```

{
    unsigned Index ; /* will index into CRC16 lookup table */

    CRCHi = 0xFF ; /* high byte of CRC16 initialized */
    CRCLo = 0xFF ; /* low byte of CRC16 initialized */
    while (DataLen--){
        Index = CRCHi ^ *puchMsg++ ; /* calculate the CRC16 */
        CRCHi = CRCLo ^ CRC16Hi[Index] ;
        CRCLo = CRC16Lo[Index] ;
    }
    return ((unsigned)CRCLo << 8 | CRCHi) ;
}
// ----- //
unsigned int  AnswerModbusSlavet(char cCmd[], int Len)
{
    unsigned int h,l;
    h=GetCRC16(cCmd,Len);
    l=h&0xff; h=h>>8;
    h=h&0xff;
    cCmd[Len]=l;
    cCmd[Len+1]=h;
    return (l+256*h) ;
}

```

### *Пример запроса с контрольной суммой*

<i><b>Имя поля</b></i>	<i><b>(Hex)</b></i>
Адрес подчиненного	02
Функция	03
Начальный адрес ст.	00
Начальный адрес мл.	00
Кол-во регистров ст.	00
Кол-во регистров мл.	5F
Контрольная сумма мл.	05
Контрольная сумма ст.	C1

## **7 Сообщения об ошибках**

7.1 Для сообщений об ошибках функционирования MODBUS предусматривает, что устройства могут отсылать ответы, свидетельствующие об ошибочной ситуации. Признаком того, что ответ содержит сообщение об ошибке, является установленный в 1

старший бит кода функции (команды). Пример такого ответа с описанием полей приведен ниже:

Т а б л и ц а А.3

Сетевой адрес	Код команды	Код ошибки	CRC-код
01	81	02	C1 91

Могут быть отправлены ответы, имеющие следующие коды:

Т а б л и ц а А.4

Код ошибки	Название	Комментарий
01	Недействительная функция	Недопустимый номер функции в SLAVE
02	Недействительный адрес данных	Запрошенный адрес некорректный
03	Недействительное значение данных	Указанное значение данных не поддерживается в SLAVE

## 8 Команды протокола MODBUS

8.1 Программное обеспечение преобразователя давления поддерживает три команды из стандартного подмножества команд протокола MODBUS.

В примерах для каждой команды первая таблица показывает состав запроса, вторая — правильного ответа. Значения должны быть описаны в шестнадцатеричной системе. Однобитные значения заполняют байты ответа с младших битов, начиная со значения первого запрошенного адреса. Оставшиеся биты, заполнены нулями. 16-битные значения должны быть переданы старшим байтом вперед. Циклическая контрольная сумма CRC-16 передается младшим байтом вперед.

8.2 Чтение состояния регистров хранения (16-разрядных целочисленных переменных) — функция 03H.

Запрос, посылка устройства MASTER:

Т а б л и ц а А.5

Сетевой адрес	Код функции	Номер первого регистра		Число регистров для чтения (N)		CRC-16	
		старший байт	младший байт	старший байт	младший байт	млад. байт	стар. байт
01	03	старший байт	младший байт	старший байт	младший байт	млад. байт	стар. байт

Ответ, посылка устройства SLAVE:

Т а б л и ц а А.6

Сетевой адрес	Код функции	Число байт в ответе	Данные (N×2 байт)				CRC-16	
			Значения 1-го регистра		Значения N-го регистра		млад. байт	стар. байт
01	03	N×2	стар. байт	млад. байт	стар. байт	млад. байт		

## 8.3 Чтение статуса устройства — функция 07H

Запрос, посылка устройства MASTER:

Т а б л и ц а А.7

Сетевой адрес	Код функции	CRC-16	
01	07	млад. байт	стар. байт

Ответ, посылка устройства SLAVE:

Т а б л и ц а А.8

Сетевой адрес	Код функции	Байт статуса	CRC-16	
01	07	X	млад. байт	стар. байт

## 8.4 Изменение состояния регистров хранения (16-ти разрядных целочисленных переменных) — функция 10H

Запрос, посылка устройства MASTER:

Т а б л и ц а А.9

Сетевой адрес	Код функции	Номер первого регистра		Число регистров для записи (N)		Кол-во записываемых байт (2×N)
		Старший байт	Младший байт	Старший байт	Младший байт	
01	10	Старший байт	Младший байт	Старший байт	Младший байт	

Т а б л и ц а А.10

Записываемые данные (N×2 байт)				CRC-16		
Значения 1-го регистра		...	Значения N-го регистра		млад. байт	стар. байт
стар. байт	млад. байт		стар. байт	млад. байт		

Ответ, посылка устройства SLAVE:



Т а б л и ц а А.11

Сетевой адрес	Код функции	Номер первого регистра		Кол-во записанных регистров (N)		CRC-16	
		Старший байт	Младший байт	Старший байт	Младший байт	млад. байт	стар. байт
01	10						

### 8.5 Формат передачи данных

**Bool** — логическая переменная, (1 двоичный разряд).

Передаётся в любом бите регистра.

**Byte** — число в диапазоне от 0 до 255 (8 двоичных разрядов)

**Char** — символ в кодировке ASCII (8 двоичных разрядов).

Передаются в младшем байте регистра.

**Word** — в диапазоне от 0 до 65535 (16 двоичных разрядов)

**Int** — знаковое целое число в диапазоне от минус 32,768 до 32,767 (16 двоичных разрядов).

Старший — 16-й разряд определяет знак числа (0 — положительное, 1 — отрицательное).

Старший байт передаётся в старшем байте регистра, младший в младшем байте (по стандарту MODBUS).

**Float** — число с плавающей точкой в диапазоне от  $1,5 \cdot 10^{-45}$  до  $3,4 \cdot 10^{38}$  (32 двоичных разряда). Соответствует международному стандарту IEEE-754 Floating-Point Conversion.

Байты переменной передаются от старшего к младшему, т.е. первый передаваемый байт содержит показатель степени числа, следующий — старший байт мантииссы, затем, соответственно — средний и младший байты мантииссы.

*Пример:*

Ответ подчинённого устройства с адресом 1 на команду чтения переменной типа float (имеющей десятичное значение, равное минус 15.94 или C17F0A3D (float)), находящейся в регистре № 0x07:

Имя поля	Значение
Адрес подчинённого	0x01
Функция	0x03
Счётчик байт	0x04
Данные (регистр0x07) ст. байт	0xC1
Данные (регистр0x07) мл. байт	0x7F
Данные (регистр0x08) ст. байт	0x0A
Данные (регистр0x08) мл. байт	0x3D
Контрольная сумма ст. байт	0x31
Контрольная сумма мл. байт	0x66

## 9 Организация обмена данными

9.1 Заголовок данных формируется в соответствии с MODBUS RTU.

9.2 Параметры идентификации преобразователя в соответствии с таблицей А.12.

Т а б л и ц а А.12

Наименование параметра	Формат	Диапазон
Адрес преобразователя	целое число	1h - FFh

9.3 Преобразователь возвращает на запрос информацию в соответствии с таблицей А.13.

Т а б л и ц а А.13 — Параметры подсистемы преобразователя

Адрес регистра	Адрес байта	Описание и допустимое значение байта
0000h	Старший байт	Резерв
	Младший байт	Интерфейсный адрес преобразователя
0002h	Старший байт	Резерв
	Младший байт	Единицы измерения давлений ДП: 0 — проценты от ВПИ 1 — Па 2 — кПа 3 — МПа (используется по умолчанию) 4 — кгс/см <sup>2</sup>
0003h	0020h	Количество отсчетов, усредняемых по условию 1: (0,027 с × 1200 Гц), не более числа указанного в адресе 0005h:
	Старший байт	00h
	Младший байт	20h
0004h	0005h	Интервал прореживания данных по условию 1:
	Старший байт	00h
	Младший байт	05h
0005h	0040h	Количество отсчетов для вычисления $\sigma$ : (0,053 с × 1200 Гц), не более 512
	Старший байт	00h
	Младший байт	40h
0006h	011Fh	Константа провала А для условия 1: (0,07 × 4096)
	Старший байт	01h
	Младший байт	1Fh
0007h	00CDh	Пороговое значение давления для анализа помпажа P <sub>min1</sub> , в долях от ВПИ датчика: (0,05 × 4096)
	Старший байт	00h
	Младший байт	CDh

Адрес регистра	Адрес байта	Описание и допустимое значение байта
0008h	0300h	Значение давления для изменения коэффициента по условию 2 P <sub>g</sub> , в долях от ВПИ датчика: (0,1875 × 4096)
	Старший байт	03h
	Младший байт	00h
0009h	00CDh	Коэффициент В1 по условию 2 для диапазона давлений 0,18 МПа — 0,3 МПа: (0,07 × 4096)
	Старший байт	00h
	Младший байт	1Fh
000Ah	011Fh	Коэффициент В2 по условию 2 для диапазона давлений выше 0,3 МПа: (0,07 × 4096)
	Старший байт	01h
	Младший байт	1Fh
000Bh	007Bh	Коэффициент В3 для установки признака предпомпажных колебаний по условиям 1 и 2: (0,05 × 4096)
	Старший байт	00h
	Младший байт	CDh
000Ch	Старший байт	Частота семплирования: 1 – 1200 Гц, 2* – 600 Гц.
	Младший байт	Количество повторов условия для принятия решения: по умолчанию 6.
000Dh	019Ah	Пороговое значение давления для анализа помпажа P <sub>min2</sub> , в долях от ВПИ датчика: (0,1 × 4096) Диапазон допустимых значений: 0,0625...0,1875
	Старший байт	01h
	Младший байт	9Ah
000Eh–001Eh		Резерв
001Fh	Старший байт	Команда коррекции показаний преобразователя давления
	Младший байт	Команда сброса преобразователя давления
0020h	Старший байт	Признак устройства (11h)
	Младший байт	Зав. номер преобразователя, старший байт
0021h	Старший байт	Зав. номер преобразователя, средний байт
	Младший байт	Зав. номер преобразователя, младший байт
0022h	Старший байт	Версия ПО преобразователя
	Младший байт	Строка ASCII
0023h	Старший байт	

Адрес регистра	Адрес байта	Описание и допустимое значение байта
	Младший байт	
0024h	Старший байт	Верхний предел измерения в Па преобразователя Float
	Младший байт	
0025h	Старший байт	
	Младший байт	
0026h	Старший байт	Статус преобразователя давления 0 бит — есть перегрузка по давлению (1)/ нет(0) 1 бит — исправность (1)/ неисправность (0) преобразователя давления 2 бит — наличие (1)/ отсутствие помпажа(0) 3 бит — наличие (1)/ отсутствие (0) предпомпажного состояния 4 - 7 биты — резерв
	Младший байт	Резерв
0027h	Старший байт	Резерв
	Младший байт	Резерв
0028h	Старший байт	Среднее значение давления, Pcp, МПа, Float
	Младший байт	
0029h	Старший байт	
	Младший байт	
002Ah	Старший байт	Величина пульсаций давления, Pпульс, МПа, Float
	Младший байт	
002Bh	Старший байт	
	Младший байт	
002Ch	Старший байт	Отношение величины пульсаций к среднему значению давления, Pпульс/ Pcp, Float
	Младший байт	
002Dh	Старший байт	
	Младший байт	
002Eh	Старший байт	Среднее квадратическое отклонение колебательной составляющей давления, ΔPсрквкол в МПа, Float
	Младший байт	
002Fh	Старший байт	
	Младший байт	
0030h	Старший байт	Отношение среднего квадратического отклонения колебательной составляющей давления к его среднему значению, ΔPсрквкол/Pcp, Float
	Младший байт	
0031h	Старший байт	
	Младший байт	
0032h	Старший байт	Длительность выдачи сигнала «Помпаж», tпом, с Float
	Младший байт	
0033h	Старший байт	
	Младший байт	
Примечание — При отказе параметра его байты принимают значение FF.		

**Приложение Б**  
(обязательное)

**Условное обозначение датчика пульсирующего давления**

Пример записи обозначение датчика пульсирующего давления при его заказе и в документации другой продукции, в которой он может быть применён.

**СДВ - И - 1,6 - П - 01 - Л К Р АГБР.416.00.00 ТУ**  
1    2    3    4    5    6 7 8            9

Поз. 1 — наименование изделия;

Поз. 2 — вид определяемого давления: избыточное — И

Поз. 3 — верхний предел определяемого давления — 1,6 Мпа, 3,2 Мпа;

Поз. 4 — датчик пульсирующего давления;

Поз. 5 — конструктивное исполнение;

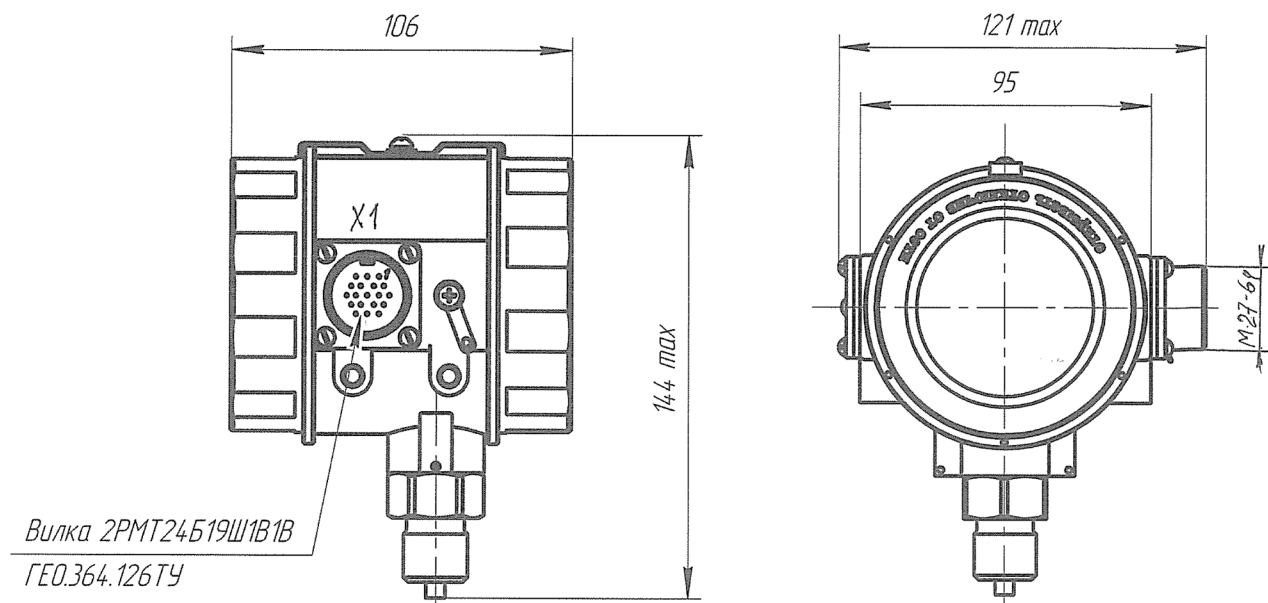
Поз. 6 — код размещения выходного разъема — П – справа, Л – слева;

Поз. 7 — комплект монтажных частей – К (буква не ставится при отсутствии комплекта монтажных частей);

Поз. 8 – ответная часть выходного разъёма – Р (буква не ставится при отсутствии ответной части выходного разъёма)

Поз. 9 — обозначение технических условий (ТУ).

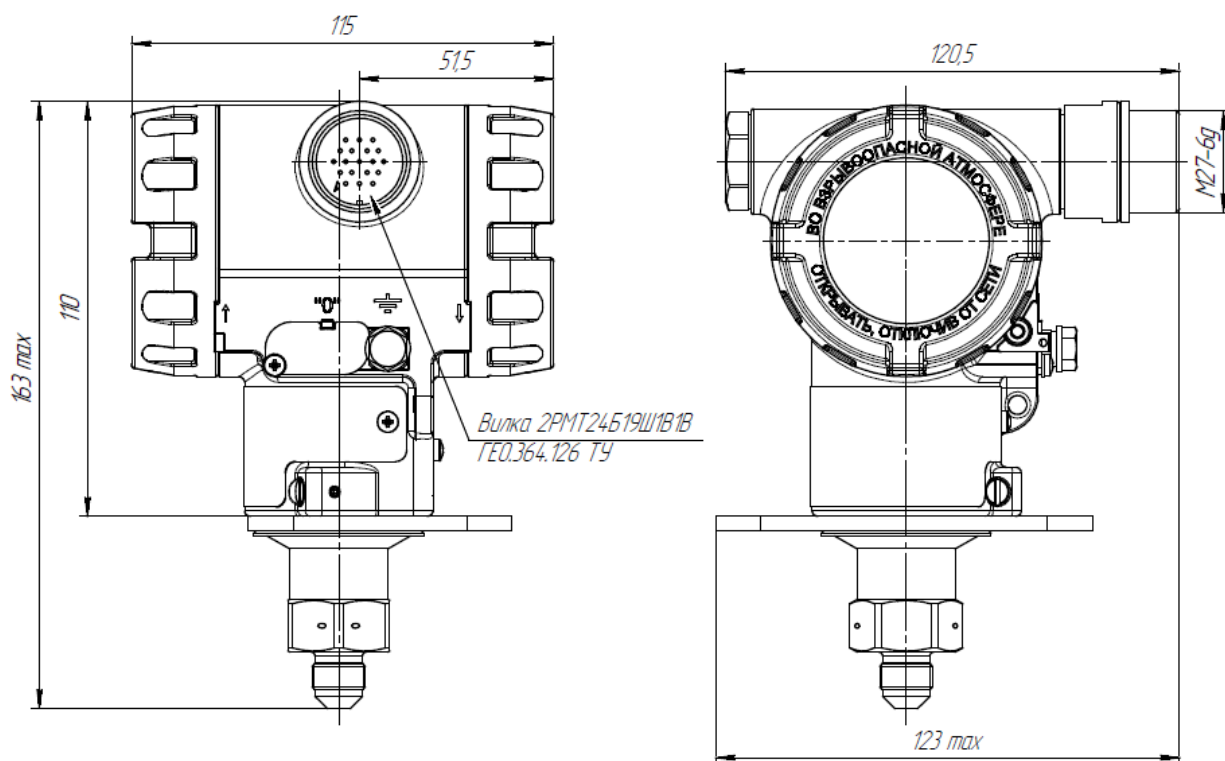
**Приложение В**  
**(обязательное)**  
**Габаритный чертеж**



Ответная часть соединителя и линия связи не показаны

- 1 Момент затяжки при установке преобразователя давления не более 60 Н·м.
- 2 Соединители показаны условно.
- 3 Масса без подключенного кабеля не более 1,0 кг

Рисунок В.1 — Габаритно-присоединительные размеры датчика пульсирующего давления, выпускаемого до 11.2020 г.



Ответная часть соединителя и линия связи не показаны

- 1 Момент затяжки при установке преобразователя давления не более 60 Н·м.
- 2 Соединители показаны условно.
- 3 Масса без подключенного кабеля не более 1,3 кг

Рисунок В.2 – Габаритно-присоединительные размеры датчика пульсирующего давления, выпускаемого после 11.2020 г.

X1

1	+Упит.
2	Общий
3	DATA-
4	DATA+
5	Помпаж+V
6	Помпаж НЗ
7	Помпаж НО
8	Испр.+
9	Испр.-

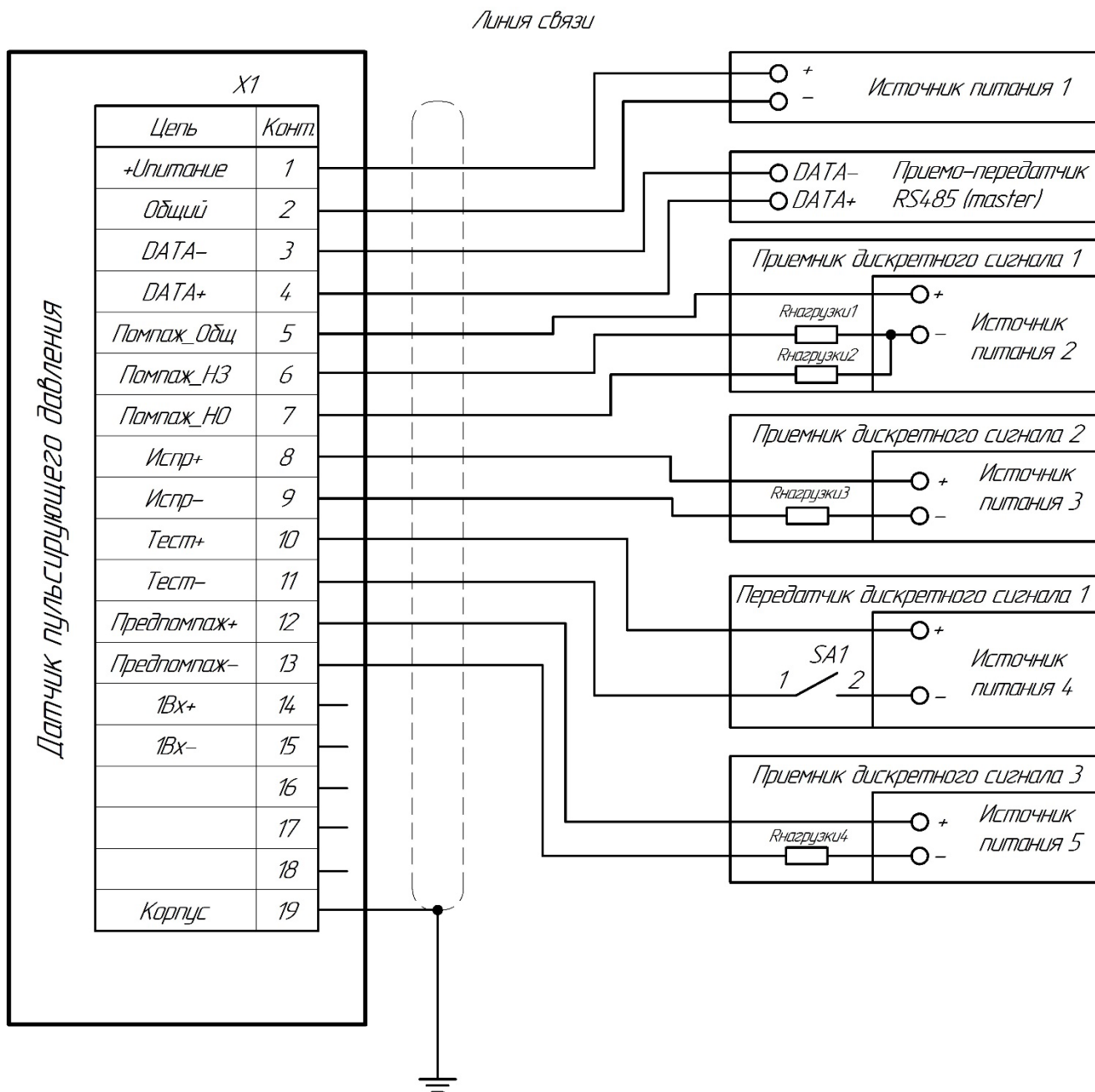
Продолжение X1

10	Тест+
11	Тест-
12	Предпомпаж+
13	Предпомпаж-
14	1Вх+
15	1Вх-
16	-
17	-
18	-
19	Корпус

Рисунок В.3 — Назначение выводов соединителя датчика пульсирующего давления

## Приложение Г (рекомендуемое)

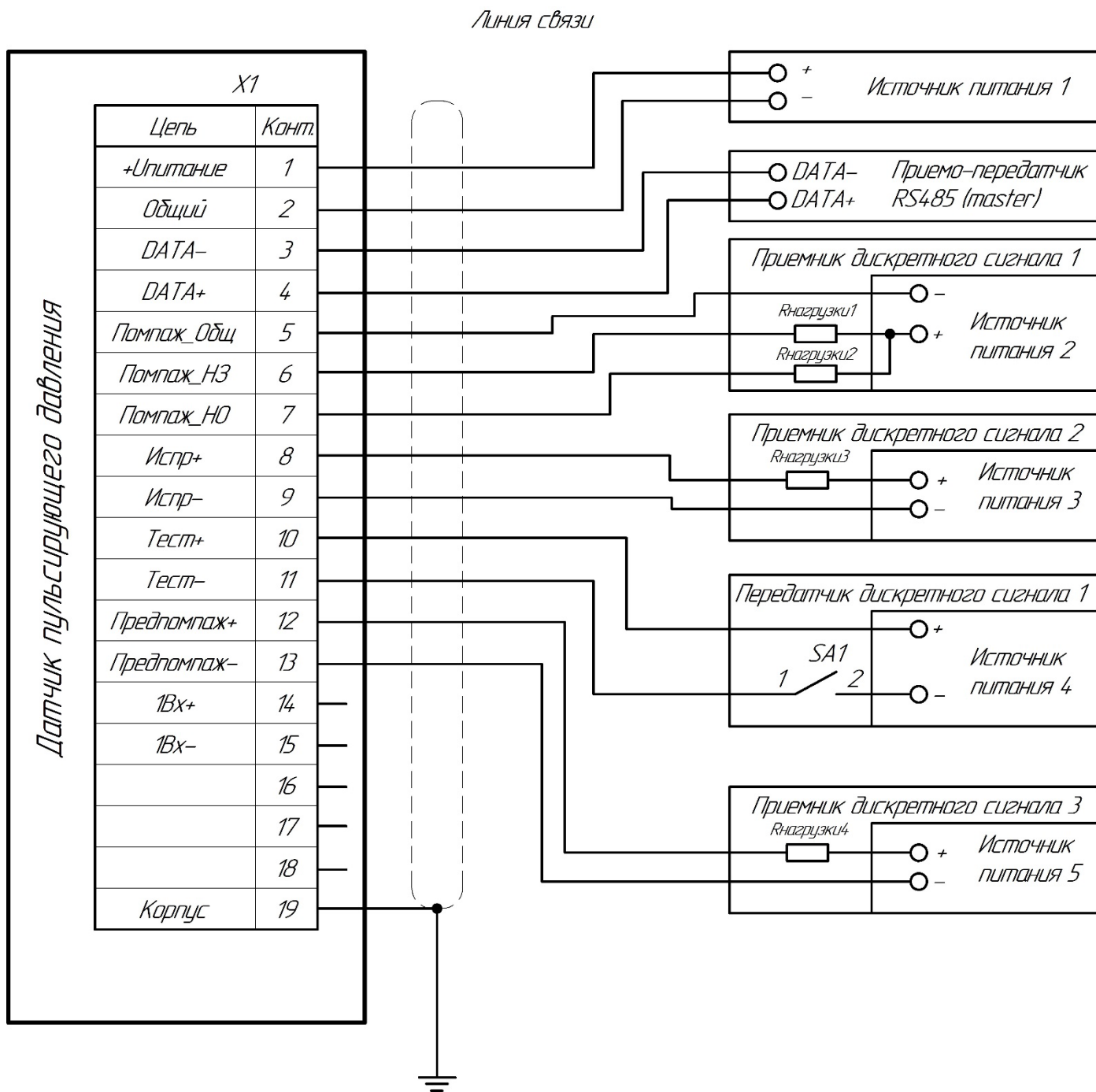
**Рекомендуемая схема внешних электрических соединений датчика пульсирующего давления. Допускается использовать схема на рисунке Г.1 или Г.2 в зависимости от схемотехники входного узла САУ**



Примечание — допускается обеспечение питания преобразователя давления, приёмников дискретных сигналов 1...3 и передатчиков дискретного сигнала 1 от одного источника питания, если он удовлетворяет требованиям, обозначенным в 1.2.11.

Рисунок Г.1 - Схема внешних электрических соединений датчика пульсирующего давления.



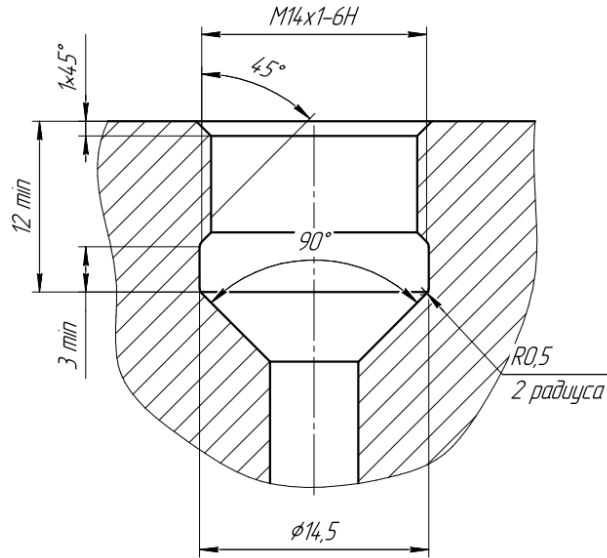


Примечание — допускается обеспечение питания преобразователя давления, приёмников дискретных сигналов 1...3 и передатчиков дискретного сигнала 1 от одного источника питания, если он удовлетворяет требованиям, обозначенным в 1.2.11.

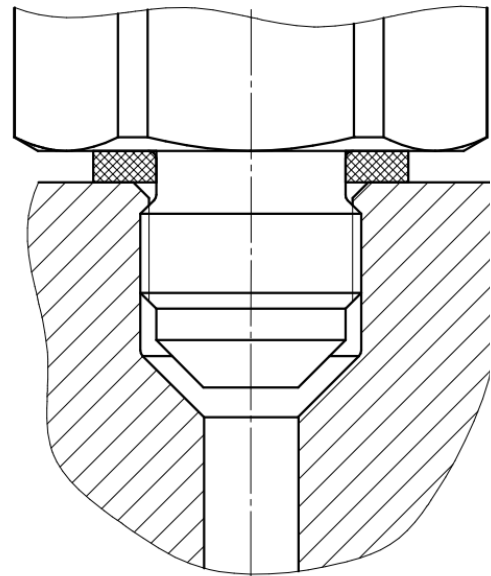
Рисунок Г.2 - Схема внешних электрических соединений датчика пульсирующего давления.

**Приложение Д**  
(справочное)

**Рекомендуемое монтажное гнездо для установки датчика пульсирующего давления**



Монтажное гнездо для датчика давления со штуцером M14×1,0



Установка датчика давления на рабочей магистрали

**Приложение Е**  
(рекомендуемое)

**Перечень средств измерения (СИ) и испытательного оборудования**

Наименование	Тип	Класс точности, погрешность измерения, диапазон	Кол.	Примечание
1	2	3	4	5
Весы рычажные	ВНЦ-10	$\pm 0,005$ кг; 0 до 10 кг	1	Для взвешивания до 10 кг
Штангенциркуль	ШЦ-II-250-0,05 ГОСТ 166-89	$\pm 0,05$ мм; от 0 до 250 мм	1	Для измерения габаритных размеров до 250 мм
Вольтметр	В7-40	$\pm 0,12$ %; 0,01мВ-1кВ; 0,01мкА-2А	1	Для измерения напряжения до 1 кВ; тока до 2 А
Магазин сопротивления	P4831 ТУ 25-04.3919-80	$0,2/2 \cdot 10^{-6}$ от 0 до 2,5 кОм	2	
Источник питания постоянного тока	Б5-8	$\pm 0,5$ %; от 0 до 50 В	1	
Мегаомметр	M4103/3 ГОСТ 23706-93	1; от 0 до 500 В	1	С измерительным напряжением 500 В
Универсальная пробойная установка	УПУ-1М	$\pm 3$ %; от 0 до 1 кВ	1	Диапазон 1 кВ
Вибростенд	УВЭ100/5-3000	$\pm 3$ %	1	
Ударный стенд	ST800	$\pm 3$ %	1	
Камера тепла и холода	МС-71	$\pm 3$ %; от $-60$ °С до $+100$ °С	1	
Установка для испытаний на пылевлагозащищенность	Соответствующее исполнению IP54, IP55, IP56 по ГОСТ 14254	Устройство по ГОСТ 14254	1	В соответствии с ГОСТ 14254
Манометр грузопоршневой	МП-60 25 разряда ГОСТ 8291-83	$\pm 0,05$ %; от 0 до 1 МПа	1	Для измерения давления до 1 МПа
Манометр грузопоршневой	МП-600 25 разряда ГОСТ 8291-83	$\pm 0,05$ %; от 0 до 10 МПа	1	Для измерения давления до 10 МПа
Манометр грузопоршневой	МП-2500 25 разряда ГОСТ 8291-83	$\pm 0,05$ %; от 0 до 100 МПа	1	Для измерения давления до 100 МПа
Образцовый датчик давления	«Метран» ПКД-10-0,1-М1000-НС-10	$\pm 0,1$ %; от 0 до 1 МПа	1	Для установления испытательного давления от 0 до 1 МПа
Манометр	ОБМ-160	$\pm 2,5$ %; от 0 до 10 кгс/см <sup>2</sup>	1	Для измерения давления от 0 до 10 кгс/см <sup>2</sup>

Наименование	Тип	Класс точности, погрешность измерения, диапазон	Кол.	Примечание
1	2	3	4	5
Манометр	МП4УУ2	1,5 0–1600 кгс/см <sup>2</sup>	1	Для измерения давления до 160 МПа
Камера влаги	КВ 0,4-95/70	± 3 %	1	
Миллиампервольтметр	М 2020 ГОСТ 8711-93	± 0,5 %	1	Постоянный ток до 24 мА
Мультиметр	Agilent HP 34401A	100 мВ — ± (0,0050%* + 0,0035%**) 1 В — ± (0,0040%* + 0,0007%**) 10 В — ± (0,0035%* + 0,0005%**)	1	* От отсчёта ** От предела
Образцовый задатчик давления	DPI 520	от 0 до 7 МПа; ± 0,025 % (20–100 % диапазона); ± 0,005 (0–20% диапазона)	1	Для установления испытательного давления от 0 до 7 МПа
Калибратор давления с внутренним модулем до 2 МПа	DPI605	от 0 до 2 МПа; ± 0,025 % от измеряемой величины (3–100 % диапазона); ± 0,025 от ДИ (0–3 % диапазона)	1	Для установления испытательного давления от 0 до 2 МПа
Калибратор-контроллер давления цифровой	ЭЛМЕТРО-паскаль	от 0 до 3,5 Мпа; ± 0,025 % от измеряемой величины (0–100 % диапазона)	1	Для установления испытательного давления 0-3,5 МПа
Термометр стеклянный ртутный	ГОСТ 28498-90		1	Температура (25 ± 10) °С
Персональный компьютер, преобразователь интерфейса			1	Операционная система «MS Windows'95» и выше
Реверберационная камера				
Государственный специальный эталон периодического давления ГЭТ 140-84				

<b>Наименование</b>	<b>Тип</b>	<b>Класс точности, по- грешность измерения, диапазон</b>	<b>Кол.</b>	<b>Примечание</b>
1	2	3	4	5
Примечание — Допускается применение других средств измерения и испытательного оборудования с аналогичными или лучшими техническими характеристиками.				

## Приложение Ж

### Установка датчика пульсирующего давления на двигатель НК-16-18 СТ

